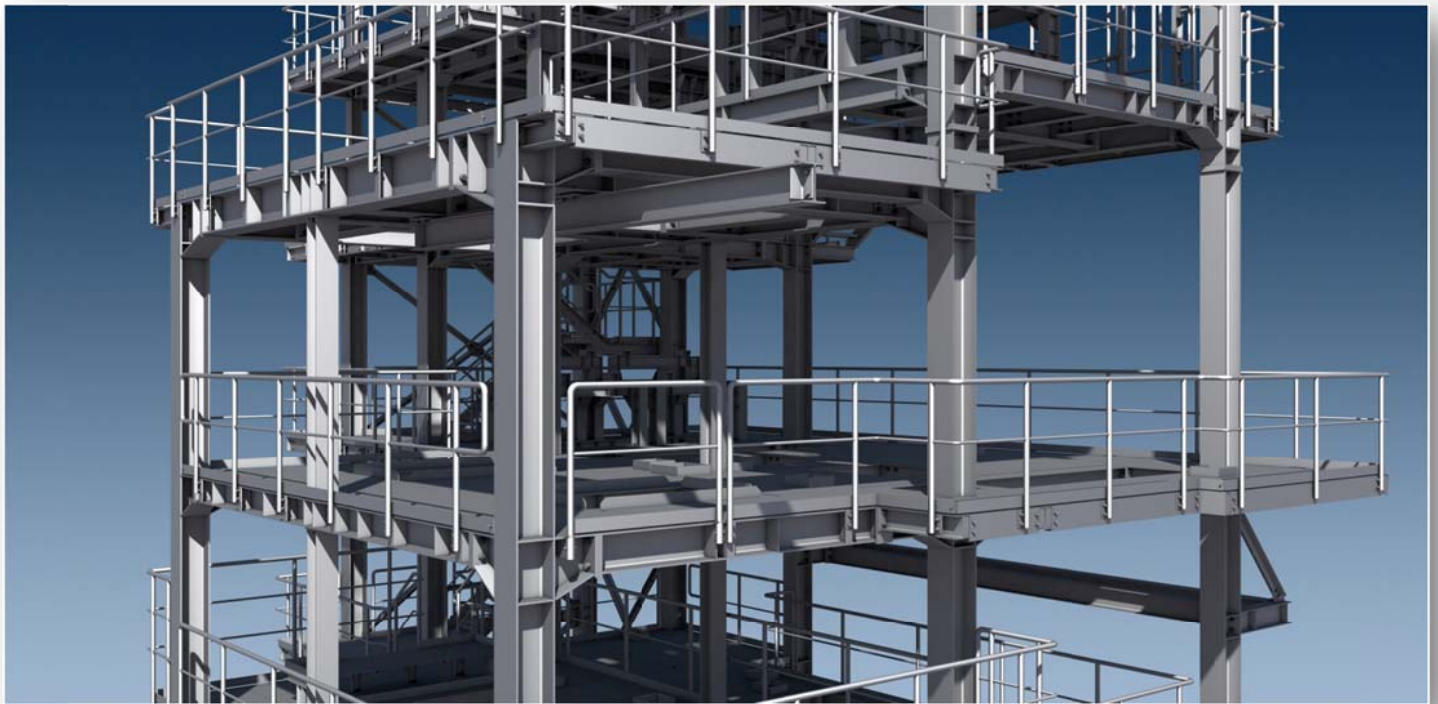


INGENIEURBÜRO MASS

PLANUNG - KONSTRUKTION



Ingenieurbüro Mass in der Übersicht

Ingenieurbüro MASS ist ein innovatives, national und international ausgerichtetes Ingenieurbüro für Stahlbauplanung und Anlagenbau. Wir erstellen für unsere Kunden Werkplanungen, Montageplanungen und Statische Berechnungen für Stahlbauprojekte aller Größen – von kleinen Hallen über die großen Anlagenbauprojekte bis hin zu anspruchsvollen Sonderbauten.

Unsere Dienstleistungen

Basic-Engineering

Konzeptfindung

Bestandsaufnahme vor Ort

Kostenschätzung

Übersichtzeichnungen

Massenermittlung

Montagekonzept

Detail-Engineering

Werkstattzeichnungen

Stücklisten

CNC-Daten

Detailpläne

Montageübersichten

Projekt-Visualisierung

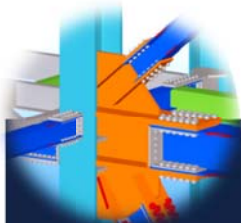
Statische Berechnungen

Entwurfsstatik

(zur Massenermittlung oder für Fundamentlasten)

Detailstatik

(für Schraub- und Schweißanschlüsse)



Unsere Einsatzgebiete

Anlagenbau

Beim Planen von Industrie-Anlagen geht es neben rein technischen Anforderungen vor allem um Effizienz und Effektivität, Gewinnmaximierung und Kostenreduzierung. Unsere jahrelange Erfahrung als Ingenieure, Konstrukteure und technische Zeichner im Bereich des Anlagen- und Stahlbaus ermöglicht es uns, für jeden unserer Kunden das passende Baukonzept zu entwickeln und zu realisieren. Im Bereich des Anlagenbaus übernehmen wir sowohl das Basic-Engineering als auch das Detail-Engineering.



Stahlbau

Beim Stahlbau geht es um die Planung und Umsetzung von Konstruktionen aus Stahl: Hallen, Treppen, Stahlfachwerktürmen, Brücken, Kränen und anderen Tragwerken. Die Grenze zum Anlagenbau ist fließend.

Wir bieten Ihnen hochspezialisierte und passgenaue Ingenieursdienstleistungen für Ihr Stahlbau- und Anlagenbau-Projekt. Wir begleiten Sie bei Ihrem Stahlbau-Vorhaben individuell und kompetent von den ersten Entwürfen an (**Basic-Engineering**) bis zu den Detailzeichnungen, Stücklisten und CNC-Daten (**Detail-Engineering**).

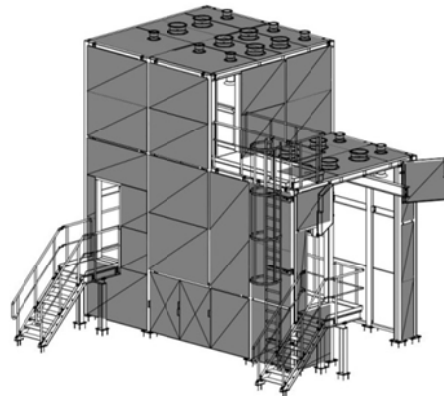
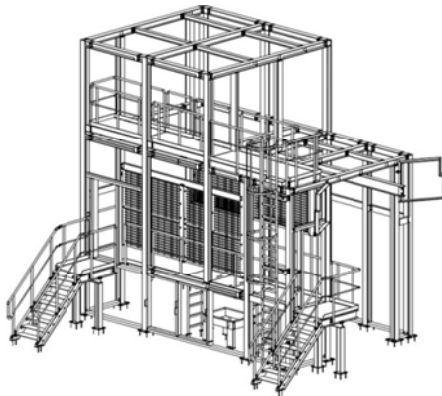
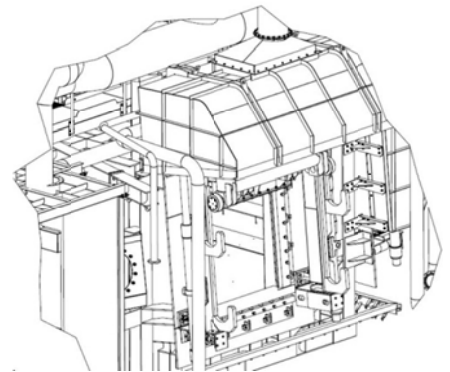
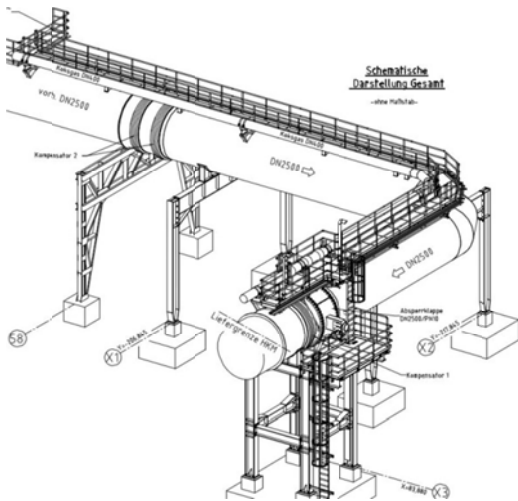
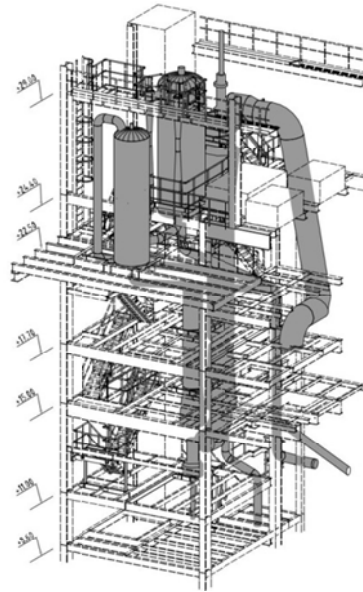
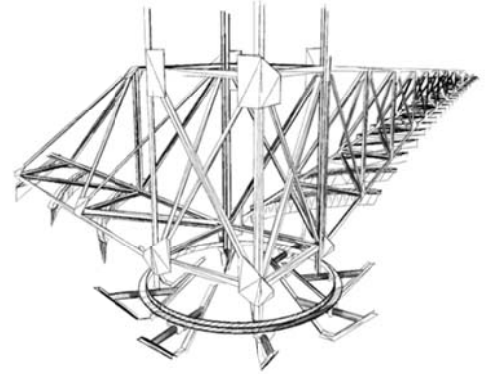
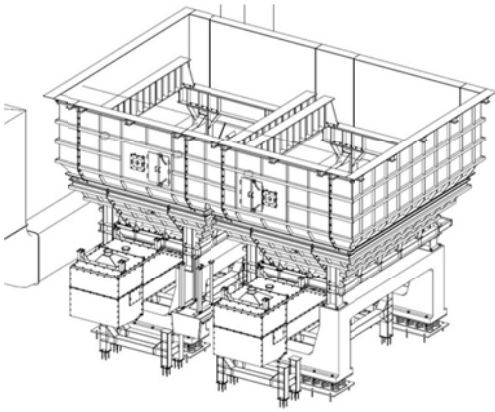


Rohrleitungsbau

Über Rohrleitungen wird Wasser bzw. Flüssigkeit, auch Abwasser, Gas oder Wärme transportiert. Nicht nur die Effektivität der Rohrsysteme, sondern auch ihre Sicherheit ist dabei von entscheidender Bedeutung für den Erfolg eines Projektes im Rohrleitungsbau. Als auf Rohre und Rohrsysteme spezialisiertes Ingenieurbüro planen und konstruieren wir für Sie individuelle Rohrleitungen, die allen Ansprüchen in Sachen Wirtschaftlichkeit, Sicherheit und Umweltfreundlichkeit entsprechen. Mit modernen Projektmanagementmethoden sorgen wir für termingerechten und ressourcenschonenden Ablauf des gesamten Projekts.



3D - CAD



Referenzen

Neubau für CBp – Tire scrap pyrolysis plant
[Zypern]



HO 3 Neuzustellung für Arcelor Mittal
Bremen



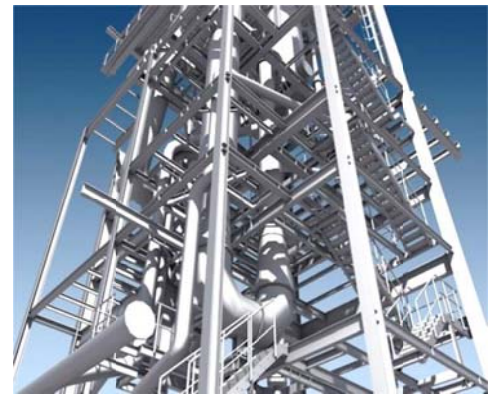
Gießerei-Modernisierung: Turm
[Russland]



Neubau Gaswäscher-
Hochofen 8



Stahlbaugerüst RH-Anlage



Neubau Kraftwerk - Moorburg



Engineering Zhanjiang
[China]



Anlagenbau

Ingenieurbüro MASS ist im Anlagenbau spezialisiert auf:

- Stahlkonstruktionen für Stahlwerke
- Stahlkonstruktionen für Kraftwerksanlagen
- Stahlkonstruktionen für Produktions- und Lagerhallen
- Stahlkonstruktionen für Bunker- und Silokonstruktionen

Stahlbau

Ingenieurbüro MASS ist im Stahlbau spezialisiert auf:

- Hallen
- Stahlunterkonstruktionen
- Rohrbrücken
- Stahltreppen
- Offene Überdachungen
- Sonderbauten

Rohrleitungsbau

Ingenieurbüro MASS ist im Rohrleitungsbau spezialisiert auf:

- Rohrleitungsbau für Stahlwerke
- Rohrleitungsbau für Kraftwerksanlagen

Kontakt

Ingenieurbüro MASS

Am Förderturm 10a
45472 Mülheim an der Ruhr

Tel.: +49 (0) 208 30-27-389

Fax: +49 (0) 208 30-27-391

www.mass-ingenieure.de

info@mass-ingenieure.de

Geschäftszeiten:

Montag – Freitag
08:00 – 17:00 Uhr